

DESCRIPCIÓN DEL ELEMENTO:

Instalación de columpios accesibles o inclusivos tipo cesta, apto para niños de hasta 12 años de edad. El columpio y su instalación deberá cumplir todos los aspectos recogidos en la norma UNE EN 1176 y UNE EN 1177. Estará formado por una viga horizontal y postes laterales de aluminio anodizado. Asiento cesta de polietileno rotomoldeado o de cuerdas trenzadas sobre armazón de acero, con cadenas de acero inoxidable, tornillería y placas de unión de acero inoxidable. Podrá disponer de paneles embellecedores tornillos, placas de unión y complementos de fijación de acero inoxidable protegidos por cápsulas de poliamida, polipropileno o similar. Certificado de producto emitido por organismo acreditado conforme UNE EN 1176.

El pavimento amortiguador se realizará sobre una solera de hormigón de 10 cm de espesor que le sirva de soporte. Se realizará mediante baldosas de caucho en diferentes colores adheridas a la solera. El espesor y superficie a cubrir se determinará conforme a la norma UNE EN 1177 en función del modelo final de columpio. De manera estimada, la superficie a proteger será de 8 x 2,50 metros y 5 cm de espesor, si bien puede variar, como ya se ha indicado, según el modelo de columpio. El suministrador definirá de manera óptima estos parámetros en función del modelo ofertado.

Se instalará un cartel informativo de grupo de edades recomendado para el área de juegos, indicaciones de uso, teléfonos de emergencias, etc. Este cartel contendrá además publicidad corporativa de la inversión realizada.

FOTOGRAFÍA O ESQUEMA

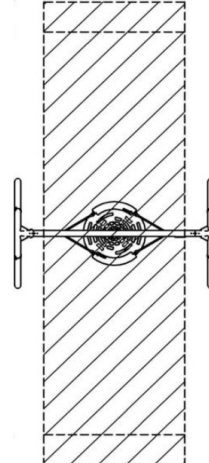


Imagen y esquema en planta orientativos no vinculantes

CONDICIONANTES PARA LA INSTALACIÓN

El lugar seleccionado para la ubicación de este elemento deberá disponer de un itinerario accesible que permita llegar hasta él en condiciones no discriminatorias, de acuerdo con Orden TMA/851/2021 y Decreto 135/2018.

El terreno propuesto deberá ser sensiblemente horizontal.

La ubicación propuesta deberá estar libre de otros elementos.

REQUISITOS MÍNIMOS NORMATIVOS (orden TMA/851/2021, D-135/2018)

Todos los requisitos indicados a continuación deberán ser afirmativos para poder llevar a cabo el suministro.

JUEGOS DE NIÑOS

Ubicado espacios libres o zonas verdes en Suelo Urbano según planeamiento urbanístico

Ubicado en áreas de estancia definidas en orden TMA851/2021

Ubicado en espacio libre destinado a juego de niños

Existe Itinerario Peatonal Accesible* a menos de 5 m del lugar de implantación que comunica esta zona con el acceso al parque

Dispone de espacio suficiente para la implantación del elemento (8,00x3,00m)

Es sensiblemente horizontal y no existen desniveles superiores a 10 cm

* Para definición de Itinerario Peatonal Accesible consultar art. 5 Orden TMA851/2021 por la que se desarrolla el documento técnico de condiciones básicas de accesibilidad y no discriminación para el acceso y la utilización de los espacios públicos urbanizados.

DESCRIPCIÓN DEL ELEMENTO:

Instalación de columpios accesibles o inclusivos tipo de dos plazas, una de ellas con asiento inclusivo, apto para niños de hasta 12 años de edad. El columpio y su instalación deberá cumplir todos los aspectos recogidos en la norma UNE EN 1176 y UNE EN 1177.

Estará formado por una viga horizontal y postes laterales de aluminio anodizado. Dispondrá de dos asientos, uno plano de caucho y otro inclusivo de polietileno rotomoldeado, con cadenas de acero inoxidable. Podrá disponer de paneles embellecedores tornillos, placas de unión y complementos de fijación de acero inoxidable protegidos por cápsulas de poliamida, polipropileno o similar. Certificado de producto emitido por organismo acreditado conforme UNE EN 1176..

El pavimento amortiguador se realizará sobre una solera de hormigón de 10 cm de espesor que le sirva de soporte. Se realizará mediante baldosas de caucho en diferentes colores adheridas a la solera. El espesor y superficie a cubrir se determinará conforme a la norma UNE EN 1177 en función del modelo final de columpio. De manera estimada, la superficie a proteger será de 8 x 4 metros y 5 cm de espesor, si bien puede variar, como ya se ha indicado, según el modelo de columpio. El suministrador definirá de manera óptima estos parámetros en función del modelo ofertado.

Se instalará un cartel informativo de grupo de edades recomendado para el área de juegos, indicaciones de uso, teléfonos de emergencias, etc. Este cartel contendrá además publicidad corporativa de la inversión realizada.

FOTOGRAFÍA O ESQUEMA



Imagen y esquema en planta orientativos no vinculantes

CONDICIONANTES PARA LA INSTALACIÓN

El lugar seleccionado para la ubicación de este elemento deberá disponer de un itinerario accesible que permita llegar hasta él en condiciones no discriminatorias, de acuerdo con Orden TMA/851/2021 y Decreto 135/2018.

El terreno propuesto deberá ser sensiblemente horizontal.

La ubicación propuesta deberá estar libre de otros elementos.

REQUISITOS MÍNIMOS NORMATIVOS (orden TMA/851/2021, D-135/2018)

Todos los requisitos indicados a continuación deberán ser afirmativos para poder llevar a cabo el suministro.

JUEGOS DE NIÑOS

Ubicado espacios libres o zonas verdes en Suelo Urbano según planeamiento urbanístico

Ubicado en áreas de estancia definidas en orden TMA851/2021

Ubicado en espacio libre destinado a juego de niños

Existe Itinerario Peatonal Accesible* a menos de 5 m del lugar de implantación que comunica esta zona con el acceso al parque

Dispone de espacio suficiente para la implantación del elemento (8,00x3,00m)

Es sensiblemente horizontal y no existen desniveles superiores a 10 cm

* Para definición de Itinerario Peatonal Accesible consultar art. 5 Orden TMA851/2021 por la que se desarrolla el documento técnico de condiciones básicas de accesibilidad y no discriminación para el acceso y la utilización de los espacios públicos urbanizados.

DESCRIPCIÓN DEL ELEMENTO:

Instalación de juego de muelles tipo barca o similar de seis plazas, apto para niños de hasta 12 años de edad. El juego y su instalación deberá cumplir todos los aspectos recogidos en la norma UNE EN 1176 y UNE EN 1177.

Estará formado por cuatro muelles de acero y estructura de tubo de acero pintado al horno, con paneles laterales y posterior y barra asidero. Puede disponer de paneles embellecedores, tornillos, placas de unión y complementos de fijación de acero inoxidable protegidos por cápsulas de poliamida, polipropileno o similar. Certificado de producto emitido por organismo acreditado conforme UNE EN 1176.

El pavimento amortiguador se realizará sobre una solera de hormigón de 10 cm de espesor que le sirva de soporte. Se realizará mediante baldosas de caucho en diferentes colores adheridas a la solera. El espesor y superficie a cubrir se determinará conforme a la norma UNE EN 1177 en función del modelo final de columpio. De manera estimada, la superficie a proteger será de 3 x 4 metros y 5 cm de espesor, si bien puede variar, como ya se ha indicado, según el modelo de columpio. El suministrador definirá de manera óptima estos parámetros en función del modelo ofertado.

Se instalará un cartel informativo de grupo de edades recomendado para el área de juegos, indicaciones de uso, teléfonos de emergencias, etc. Este cartel contendrá además publicidad corporativa de la inversión realizada.

FOTOGRAFÍA O ESQUEMA

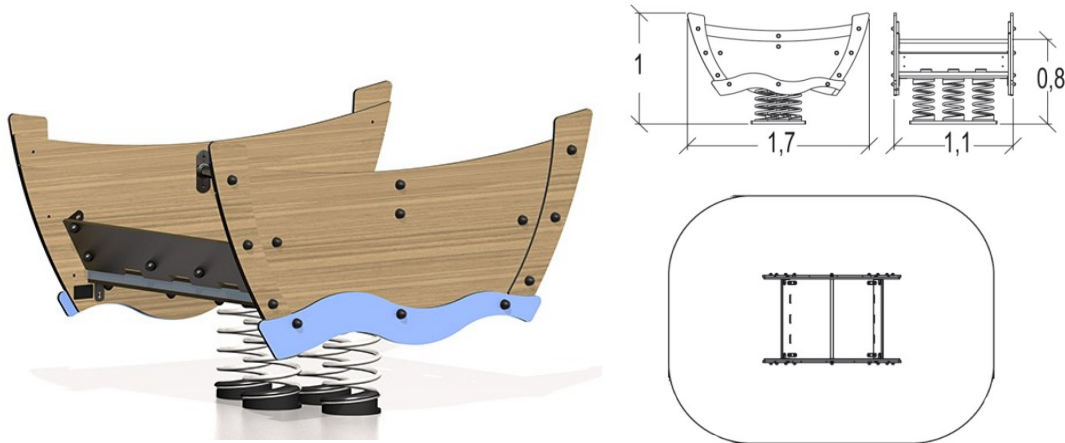


Imagen y esquema en planta orientativos no vinculantes

CONDICIONANTES PARA LA INSTALACIÓN

El lugar seleccionado para la ubicación de este elemento deberá disponer de un itinerario accesible que permita llegar hasta él en condiciones no discriminatorias, de acuerdo con Orden TMA/851/2021 y Decreto 135/2018.

El terreno propuesto deberá ser sensiblemente horizontal.

La ubicación propuesta deberá estar libre de otros elementos.

REQUISITOS MÍNIMOS NORMATIVOS (orden TMA/851/2021, D-135/2018)

Todos los requisitos indicados a continuación deberán ser afirmativos para poder llevar a cabo el suministro.

JUEGOS DE NIÑOS

Ubicado espacios libres o zonas verdes en Suelo Urbano según planeamiento urbanístico

Ubicado en áreas de estancia definidas en orden TMA851/2021

Ubicado en espacio libre destinado a juego de niños

Existe Itinerario Peatonal Accesible* a menos de 5 m del lugar de implantación que comunica esta zona con el acceso al parque

Dispone de espacio suficiente para la implantación del elemento (8,00x3,00m)

Es sensiblemente horizontal y no existen desniveles superiores a 10 cm

* Para definición de Itinerario Peatonal Accesible consultar art. 5 Orden TMA851/2021 por la que se desarrolla el documento técnico de condiciones básicas de accesibilidad y no discriminación para el acceso y la utilización de los espacios públicos urbanizados.

DESCRIPCIÓN DEL ELEMENTO:

Un bucle magnético o de inducción es un sistema de sonido que transforma la señal de audio que todos podemos oír, en un campo magnético captado por los audífonos dotados de posición "T". Estos audífonos tienen una bobina que transforma ese campo magnético nuevamente en sonido dentro de la oreja del usuario, aislado de reverberaciones y ruido ambiente. El resultado es que el usuario recibe un sonido limpio, nítido, perfectamente inteligible y con un volumen adecuado.

El lote estará formado por dos bucles de inducción para zona de atención al público y un bucle de inducción para su instalación en sala tipo auditorio, teatro, salón de de pleno o similar.

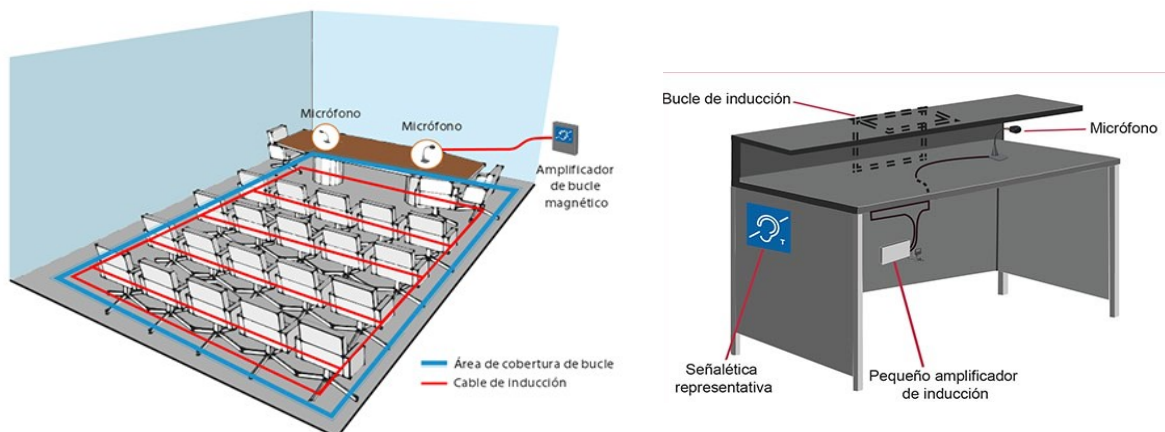
Los bucles a instalar en puestos de atención al público se integrarán en el mobiliario existente.

Además, se acondicionará estancias completas o zonas concretas de salas más amplias como pueden ser teatros, salas de conferencia, salón de plenos, bibliotecas, aulas, etc, con un bucle de inducción magnética para personas con discapacidad auditiva. La instalación propuesta servirá para dar cobertura a salas de superficie comprendida entre 200 y 500 m², dependiendo de las pérdidas por metal que tenga cada espacio.

La instalación quedará certificada conforme a UNE EN 60118-4.

Cada puesto de trabajo mediante pegatinas y el acceso a la sala con placa de metacrilato, se señalará con símbolo indicativo de bucle y se integrará la publicidad corporativa de la inversión realizada.

FOTOGRAFÍA O ESQUEMA



Esquemas de instalación orientativos no vinculante

CONDICIONANTES PARA LA INSTALACIÓN

Para la instalación en puesto de trabajo será necesario disponer de tomas de corriente para la conexión eléctrica del elementos. En las salas, además de disponer de tomas de corriente, el amplificador del bucle se podrá conectar al equipo de sonido existente en el punto de instalación.

REQUISITOS MÍNIMOS NORMATIVOS (SUA, D-135/2018)

Todos los requisitos indicados a continuación deberán ser afirmativos para poder llevar a cabo el suministro.

BUCLES DE INDUCCIÓN

Para los bucles en sala debe haber equipo de sonido.

Para los bucles en puesto de trabajo debe disponer de tomas de corriente próximas

LOTE 3: GRÚA ADAPTADA PISCINAS Y SILLA DE DUCHA CON RUEDAS

DESCRIPCIÓN DEL ELEMENTO:

Suministro e instalación de grúa para acceso al vaso de personas con movilidad reducida. El lote se completa con el suministro de una silla de ducha con ruedas para que el usuario pueda acceder a la playa y ducharse antes de introducirse en el vaso tal y como indica la normativa vigente.

La grúa accesible para piscinas contará al menos con las siguientes características de acuerdo con Decreto 135/2018:

- Una barra de apoyo que facilite la transferencia del usuario desde su producto de apoyo al asiento de la grúa.
- Asiento regulable en altura, respaldo y apoyabrazos. Se recomienda que también disponga de apoyapiés. Contará con un cinturón o elemento de seguridad que impida la caída del usuario ante un movimiento involuntario.
- Su capacidad mínima de carga será de ciento cincuenta kilogramos (150 Kg).
- El manejo será sencillo y no requerirá de gran esfuerzo, permitiendo el uso por el propio usuario. La puesta en marcha del dispositivo se hará mediante doble sistema de accionamiento, tanto desde el interior del vaso como desde el andén, de manera que se garantice el uso autónomo por las distintas personas usuarias del mismo.
- No se admitirá el empleo de sistemas inestables, en especial aquellos en los que la silla queda suspendida de elementos no rígidos.

Se colocará placa de metacrilato informativa de este equipamiento en el acceso al recinto y se integrará en ésta publicidad corporativa de la inversión realizada.

FOTOGRAFÍA O ESQUEMA



Imágenes orientativas no vinculantes

CONDICIONANTES PARA LA INSTALACIÓN

La piscina deberá cumplir Decreto 102/2012.

El lugar en el que se ubique deberá contar con toma de agua para el mecanismo hidráulico de la grúa.

Se deberá poder llegar hasta ella por un itinerario accesible de acuerdo con CTE SUA 9 y Decreto 135/2018.

REQUISITOS MÍNIMOS NORMATIVOS (SUA, D-135/2018, D-102/2012)

Todos los requisitos indicados a continuación deberán ser afirmativos para poder llevar a cabo el suministro.

PISCINAS

El acceso al recinto de la piscina debe ser accesible

El punto de implantación de la grúa debe estar comunicado por itinerario accesible con acceso

El ancho del andén en el lugar de implantación debe ser de 2,40 m de ancho

La profundidad en la zona de implantación debe ser de 1,20 m máximo

Debe disponer de toma de agua en las inmediaciones con una presión de 5,5 Kg/cm²

Dispone de red equipotencial para conexión puesta a tierra

* Itinerario accesible. Requisitos mínimos.

Ancho 1,20 m.

Dispone de ascensor o rampa accesible.

LOTE 7: CONJUNTO BANCO ACCESIBLE Y APOYO ISQUIÁTICO EN ÁREAS DE DESCANSO

DESCRIPCIÓN DEL ELEMENTO:

Suministro e instalación de conjunto formado por banco accesible y apoyo isquiático en áreas de descanso según normativa vigente. Los asientos accesibles se ajustarán a las siguientes características:

El banco a instalar se ajustará a la siguiente descripción: Banco de 150 cm de longitud, dispondrá de un diseño ergonómico con plano de asiento de una profundidad entre 40 y 45 cm, y una altura entre 40 y 45 cm. Tendrá reposabrazos en ambos extremos y respaldo con una altura mínima de 45 cm formando un ángulo máximo de 105º con el plano del asiento. Será de madera, aluminio o fundición y cuerpo estructural de acero o fundición, incluso pernos de anclaje y dados de hormigón, según normativa de accesibilidad.

Bajo el asiento será necesario la existencia de un espacio libre para favorecer la maniobra de levantarse al usuario, de forma que pueda colocar los pies bajo el centro de gravedad de su cuerpo.

A lo largo de su parte frontal y en toda su longitud se dispondrá de una franja libre de obstáculos de 60 cm de ancho, que no invadirá el itinerario peatonal accesible. Como mínimo uno de los laterales dispondrá de un área libre de obstáculos donde pueda inscribirse un círculo de diámetro 1,50 m que en ningún caso coincidirá con el itinerario peatonal accesible.

Por su parte, el diseño del apoyo isquiático contará con un apoyo inferior de altura comprendida entre 70 y 75 cm, con un espesor mínimo de 5 cm y un apoyo trasero. Su parte frontal quedará libre de obstáculos en una franja de 60 cm de fondo que no invadirá el itinerario peatonal accesible.

El apoyo isquiático estará formado por tubos de acero inoxidable y estará fijado sobre soporte estable mediante pernos de anclaje.

En la entrada al recinto se colocará placa de metacrilato de 210x150 mm y 10 mm de espesor donde se integrará publicidad corporativa de Diputación de Badajoz

FOTOGRAFÍA O ESQUEMA



Imágenes orientativas no vinculantes

CONDICIONANTES PARA LA INSTALACIÓN

Estos elementos se ubicarán en áreas de descanso de acuerdo con lo establecido en Orden TMA/851/2021 y Decreto 135/2018.

El terreno propuesto deberá ser sensiblemente horizontal.

La ubicación propuesta deberá estar libre de otros elementos.

REQUISITOS MÍNIMOS NORMATIVOS (D-135/2018, ORDEN TMA)

Todos los requisitos indicados a continuación deberán ser afirmativos para poder llevar a cabo el suministro.

Ubicados en espacios públicos urbanizados, naturales y zonas de uso peatonal.

Ubicados en áreas de estancia definidas en orden TMA851/2021

No invadirá el itinerario peatonal accesible según art. 25 de la orden TMA851/2021

- * Para definición de Itinerario Peatonal Accesible consultar art. 5 Orden TMA851/2021 por la que se desarrolla el documento técnico de condiciones básicas de accesibilidad y no discriminación para el acceso y la utilización de los espacios públicos urbanizados.

DESCRIPCIÓN DEL ELEMENTO:

Conjunto de 14 unidades señalética identificativa diseñada en fácil lectura con unas medidas de 25x25 cm para dos edificios públicos municipales (a instalar 7 unidades en cada uno de ellos). Irá compuesta por texto y pictograma asociado a la dependencia o servicio que se ofrezca. A su vez dispondrá de la información en formato braille. El material será de placas aluminio tipo sándwich o PVC colocadas en las ubicaciones designadas con todos sus accesorios, tales como postes, tornillería o cuelgues, según la señalética a implementar en el espacio dónde vaya colocada.

El listado de orientativo de señalética a incorporar es el siguiente, pudiendo variar en función de cada situación:

- Entrada accesible, punto de información, aseos accesibles, aseos, ascensor, sala de exposición y salón de actos.

Para señalar los accesos, itinerarios accesibles, vestuarios, aseos accesibles, etc, en los pictogramas se incorporará el Símbolo Internacional de Accesibilidad (SIA), siguiendo las directrices marcadas por la UNE 41501:2002.

El tamaño de la fuente estará diseñado para una distancia entre la señal y el observador de hasta 2 metros según establece D 135/2018.

FOTOGRAFÍA O ESQUEMA



Imágenes orientativas no vinculantes

CONDICIONANTES PARA LA INSTALACIÓN

Estos elementos se ubicarán de acuerdo con lo establecido en CTE DB SUA y Decreto 135/2018.

El ascensor, aseo, entrada al edificio, o cualquier otro elemento o dotación del edificio que quede señalado como accesible deberá reunir las condiciones establecidas en la normativa.

Se situarán en lugares bien iluminados a cualquier hora, evitando sombras y reflejos.

Se evitarán obstáculos, cristales u otros elementos que dificulten la aproximación o impidan su fácil lectura.

REQUISITOS MÍNIMOS NORMATIVOS (CTE-SUA, D-135/2018)

Todos los requisitos indicados a continuación deberán ser afirmativos para poder llevar a cabo el suministro.

UBICACIONES MÍNIMAS

Entradas al edificio accesible

Itinerarios Accesibles

Ascensores accesibles

Servicios higiénicos accesibles

Servicios higiénicos de uso general

- * Itinerario accesible. Requisitos mínimos.
Ancho pasillo 1,20 m, tolerancia hasta 1,10 m.
Dispone de ascensor o rampa accesible.

DESCRIPCIÓN DEL ELEMENTO:

Conjunto de 10 unidades señalética identificativa diseñada en fácil lectura formado por 9 unidades de 25x25cm y 1 unidad de 30 x 45 cm. Irá compuesta por texto y pictograma asociado a la dependencia o servicio que se ofrezca. A su vez dispondrá de la información en formato braille.

El material será de placas aluminio tipo sándwich o PVC colocadas en las ubicaciones designadas con todos sus accesorios, tales como postes, tornillería o cuelgues, según la señalética a implementar en el espacio dónde vaya colocada.

El listado de orientativo de señalética a incorporar es el siguiente, pudiendo variar en función de cada situación:

- Entrada accesible, punto de venta e información, aseos accesibles, aseos, vestuarios y duchas accesibles, vestuarios y duchas, itinerario accesible hacia vaso , zona picnic/merenderos, cafetería, cartel infografía en Lectura Fácil para normas genéricas de uso.

Para señalar los accesos, itinerarios accesibles, vestuarios, aseos accesibles, etc, en los pictogramas se incorporará el Símbolo Internacional de Accesibilidad (SIA), siguiendo las directrices marcadas por la UNE 41501:2002.

El tamaño de la fuente estará diseñado para una distancia entre la señal y el observador de hasta 2 metros según establece D 135/2018.

FOTOGRAFÍA O ESQUEMA



Imágenes orientativas no vinculantes

CONDICIONANTES PARA LA INSTALACIÓN

Estos elementos se ubicarán de acuerdo con lo establecido en CTE DB SUA y Decreto 135/2018.

El ascensor, aseo, entrada al edificio, o cualquier otro elemento o dotación del edificio que quede señalizado como accesible deberá reunir las condiciones establecidas en la normativa.

Se situarán en lugares bien iluminados a cualquier hora, evitando sombras y reflejos.

Se evitarán obstáculos, cristales u otros elementos que dificulten la aproximación o impidan su fácil lectura.

REQUISITOS MÍNIMOS NORMATIVOS (CTE-SUA, D-135/2018)

Todos los requisitos indicados a continuación deberán ser afirmativos para poder llevar a cabo el suministro.

UBICACIONES MÍNIMAS

Entradas al edificio accesible

Itinerarios Accesibles*

Ascensores accesibles

Servicios higiénicos accesibles

Servicios higiénicos de uso general

* Itinerario accesible. Requisitos mínimos.
Ancho pasillo 1,20 m, tolerancia hasta 1,10 m.
Dispone de ascensor o rampa accesible.

LOTE 8: SEÑALÉTICA INFORMATIVA ACCESIBLE DESTINADA A ESPACIOS DE PARQUES INFANTILES Y PARQUES CANINOS

DESCRIPCIÓN DEL ELEMENTO:

Conjunto de 4 unidades señalética exterior informativa diseñada en fácil lectura con unas medidas de 60 x 90 cm. para parques infantiles y parques caninos. Irá compuesta por texto y pictograma asociado a la información sobre las normas de uso a cumplir en los diferentes parques infantiles y caninos donde se instalen.

El material será de placas aluminio tipo sándwich ubicadas en los accesos a los parques. Contendrá, los accesorios necesarios para su correcta instalación, tales como postes lacados pintura bicapa secado al horno hoyos, tornillería, sobre dado de hormigón.

La señalética se ha diseñado utilizando la gama cromática del manual corporativo de la Diputación de Badajoz. Existirán dos tipos de señalética informativa, según la modalidad del parque.

Las características que deben cumplir la señalética esta reguladas en el art. 15 del Decreto 135/2018, de 1 agosto, y a su vez, tendrá en cuenta la orden TMA851/2021 de 23 de julio.

FOTOGRAFÍA O ESQUEMA



Imágenes orientativas no vinculantes

CONDICIONANTES PARA LA INSTALACIÓN

La información se transmitirá de forma clara, sencilla y sin ambigüedades. Cuando se utilicen pictogramas para transmitir información, deberán corresponderse con símbolos estandarizados, universalmente reconocidos y de fácil interpretación, debiendo cumplir los requisitos del art. 15 del D135/2018.

Se situarán en lugares bien iluminados a cualquier hora, evitando sombras y reflejos.

Se evitarán obstáculos, cristales u otros elementos que dificulten la aproximación o impidan su fácil lectura. La rotulación deberá cumplir los requisitos del art. 19 del D135/2018 y a su vez, tendrá en cuenta la orden TMA851/2021 de 23 de julio.

Se garantizará que en el acceso a la información y comunicación básica y esencial, no se produzca sobresaturación estimular.

En todo itinerario peatonal accesible las personas deberán tener acceso a la información según art 40 del D135/2018.

Cuando se ubiquen sobre planos con pendiente próxima a la horizontal, tendrán una inclinación entre 30º y 45º, se situaran a una altura entre 0,90 y 1,20 m.

REQUISITOS MÍNIMOS NORMATIVOS (D-135/2018 y TMA851/2021)

Todos los requisitos indicados a continuación deberán ser afirmativos para poder llevar a cabo el suministro.

UBICACIONES MÍNIMAS

Entradas a parques infantiles o parque caninos.

Junto a la entrada de los parques caninos.

LOTE 5: DISPOSITIVOS DE LLAMADA PARA ASISTENCIA EN ASEOS Y VESTUARIOS.

DESCRIPCIÓN DEL ELEMENTO:

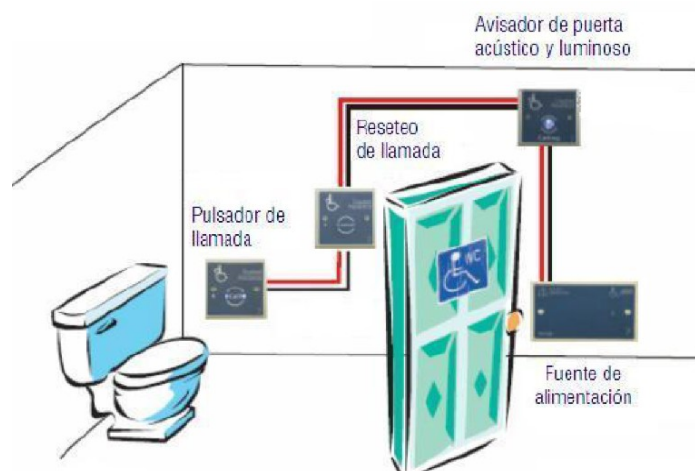
Entrega e instalación de un conjunto compuesto por seis dispositivos de llamada para asistencia en aseos y/o vestuarios adaptados, tratándose de elementos que permiten a cualquier persona con movilidad reducida disponer de un dispositivo fácilmente accesible en el interior de los aseos, mediante el cual se transmite una llamada de asistencia perceptible que permite al usuario verificar que su llamada ha sido recibida, o perceptible desde un paso frecuente de personas.

Los dispositivos de llamada de asistencia perceptible en aseos y cabinas de vestuarios accesibles, deberán realizar la llamada al menos por dos vías, por vía visual y acústica, emitidas de forma simultánea.

Conforme a la recomendación de la norma ISO 21542 el dispositivo debe tener forma de tirador, de color rojo, con dos brazaletes rojos de 50 mm de diámetro, uno situado a la altura comprendida entre 800 mm y 1100 mm, y el otro a una altura de 100 mm.

El lote se completa con señalización del baño o vestuario accesible en el que se instale el dispositivo con Símbolo Internacional de Accesibilidad para la movilidad (SIA). Las características y dimensiones del (SIA) se establecen en la norma UNE 41501:2002.

FOTOGRAFÍA O ESQUEMA



Imágenes orientativas no vinculantes

CONDICIONANTES PARA LA INSTALACIÓN

Estos elementos se ubicarán en vestuarios y aseos accesibles de acuerdo con lo establecido en CTE DB SUA Decreto 135/2018.

Es necesario disponer de tomas de corriente para la conexión eléctrica.

REQUISITOS MÍNIMOS NORMATIVOS (CTE-SUA, Documento de Apoyo DA-SUA/2 y D-135/2018)

Todos los requisitos indicados a continuación deberán ser afirmativos para poder llevar a cabo el suministro.

BAÑOS ACCESIBLES O CABINAS DE VESTUARIOS ACCESIBLES

Se puede inscribir círculo 1,50 m. En baños puede invadir espacio debajo del lavabo hasta 20 cm.

En baños, se puede inscribir círculo 1,20 m libre

Inodoro tiene al menos un espacio de transferencia lateral 0,80x1,20 m.

Inodoro dispone de barras auxiliares de apoyo.

Puerta corredera o con apertura hacia exterior.

Comunicado con itinerario accesible*.

- * Itinerario accesible. Requisitos mínimos.
- Ancho pasillo 1,20 m, tolerancia hasta 1,10 m.
- Dispone de ascensor o rampa accesible.

LOTE 6: MOSTRADORES DE RECEPCIÓN ACCESIBLES CON PUPITRE Y BUCLE PORTÁTIL.

DESCRIPCIÓN DEL ELEMENTO:

Consiste en el suministro e instalación de un conjunto compuesto por dos mostradores, dos pupitres accesibles y dos bucles portátiles.

Deben ser mostradores y pupitres planos de oficina accesibles y funcionales para la recepción y atención al público, del mismo color o que conjunten, su estructura debe ser rectangular con líneas o formas rectas y los materiales podrán ser de madera o vidrio.

Cada mostrador deberá constar de un único módulo con unas dimensiones mínimas de 110 cm x 250 cm x 84 cm (altura, anchura y profundidad).

Cada pupitre plano de trabajo anexo contará con una anchura mínima de 80 cm, como mínimo, con una altura de 0,85 cm como máximo, y contará con un espacio libre inferior de 70 cm x 80 cm x 50 cm (altura, anchura y profundidad), como mínimo.

Asimismo, los mostradores incorporarán un bucle de inducción magnética portátil, cada uno de ellos, que se pueden ubicar sobre el mostrador o instalarlo anclado a la pared, no requiriendo configuración previa.

Debe estar controlado por un microprocesador e incorpora un control de ganancia automático y un apantallamiento de ruido para mejorar la recepción de la voz, además de un "modo de espera" automático para optimizar la duración de la batería, con una zona de influencia de al menos 3 metros, sin necesidad de cable.

Para la instalación de los mostradores con sus pupitres y el bucle portátil será requisito necesario que disponga de tomas de corriente para la conexión eléctrica de los elementos. El mostrador accesible deberá estar comunicado con la entrada con itinerario accesible.

FOTOGRAFÍA O ESQUEMA



Imágenes orientativas no vinculantes

CONDICIONANTES PARA LA INSTALACIÓN

Estos elementos se ubicarán en puntos de atención accesibles de acuerdo con lo establecido en CTE DB SUA Decreto 135/2018.

La ubicación propuesta deberá estar conectada con el acceso mediante itinerario accesible.

Deberá contar con espacio libre suficiente para su implantación.

REQUISITOS MÍNIMOS NORMATIVOS (CTE-SUA, D-135/2018)

Todos los requisitos indicados a continuación deberán ser afirmativos para poder llevar a cabo el suministro.

Debe estar comunicado mediante itinerario accesible* con el acceso al edificio

El acceso al edificio debe ser accesible

Debe disponer de espacio libre suficiente para la implantación del elemento

Para los bucles es necesario disponer de tomas de corriente próximas

El personal debe estar formado en el uso del bucle

* Itinerario accesible. Requisitos mínimos.

Ancho pasillo 1,20 m, tolerancia hasta 1,10 m.

Dispone de ascensor o rampa accesible.